



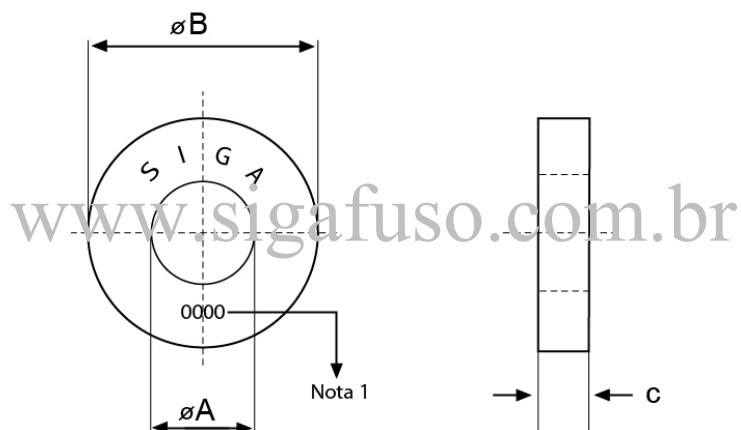
Siga Elementos de Fixação

Pág. 1

Nº SG-ARR-010

Rev. 00

Arruela Lisa Comercial Lanterneiro



Diam. Fixador	Diam. Int.	Diam. Ext.	Espessura	Peso Aproximado por milheiro	Quant. Aproximada p/ Kilo	Dimensional Base
	“ A “	“ B “	“ C “			
3/16	5,5	29	1,5	7,59	132	29x5,5x1,5
1/4	7	32	2	12,17	82	32x7,0x2,0
5/16	8,8	35	2,5	17,91	56	35x8,8x2,5
3/8	10,3	38	2,5	20,88	48	38x10,3x2,5
7/16	12	40	3	27,27	37	40x12x3,0
1/2	13,5	44,5	3	33,67	30	44,5x13,5x3,0
5/8	17	50	3	41,41	24	50x17x3,0

Nota

1 – Identificação Material