



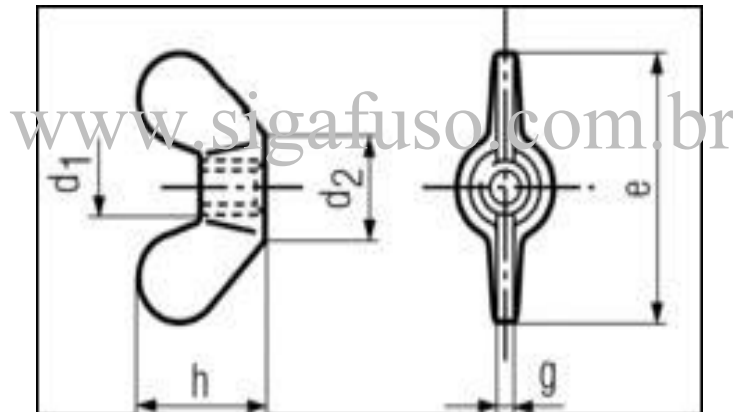
Siga Elementos de Fixação

Pág. 1

Nº SG-PO-002

Rev. 00

Porca Borboleta Din 315



d1	d2	e	g	h
M4	6	18	1,7	8,5
M5	8	24	2,3	11
M6	10	30	2,7	15
M8	13	36	3,6	18
M10	17	48	4,6	23
M12	20	62	5,6	31
M16	26	70	6,5	35
M20	32	86	7	44
M24	41	106	8,6	53,5

Nota

1 - Todas as medidas em milímetros (mm)