



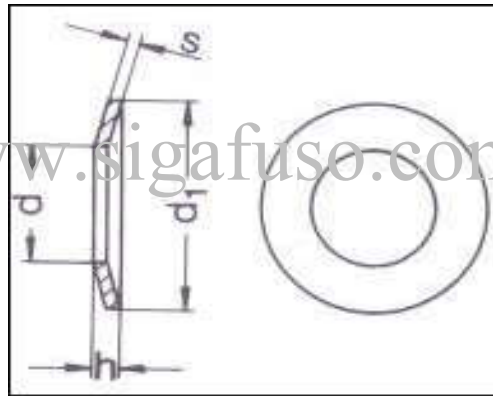
# Siga Elementos de Fixação

Pág. 1

Nº SG-ARR-004

Rev. 00

## Arruela Cônica Din 6796



www.sigafuso.com.br

Diâmetro Fixador	d	s	h max	d1
M2.5	2,7	0,5	-	6
M3	3,2	0,6	0,85	7
M3.5	3,7	0,8	1,06	8
M4	4,3	1	1,3	9
M5	5,3	1,2	1,55	11
M6	6,4	1,5	2	14
M7	7,4	1,75	2,3	17
M8	8,4	2	2,6	18
M10	10,5	2,5	3,2	23
M12	13	3	3,95	29
M14	15	3,5	4,65	35
M16	17	4	5,25	39
M18	19	4,5	5,8	42
M20	21	5	6,4	45

### Nota

1 – Todas as medidas em milímetros ( mm )