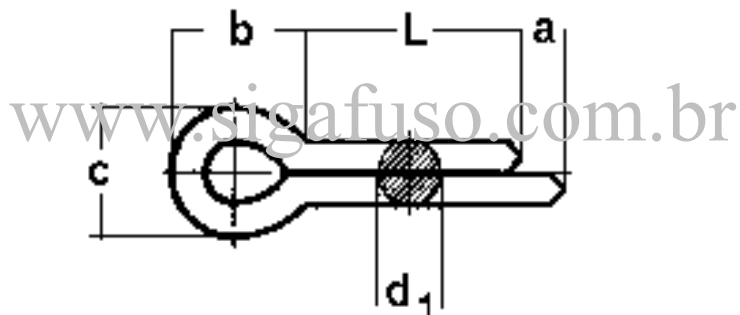




Contra Pino - CUPILHA Din 94



Diâm.	d1		a	b	c	
	Mi.	Máx	Max.	aprox.	Min.	Max.
0.6	-	-	1.6	2	0.9	1
0.8	-	-	1.6	2.4	1.2	1.4
1	0,8	0.9	1.6	3	1.6	1.8
1.2	-	-	2.5	3	1.7	2
1.6	1.3	1.4	2.5	3.2	2.4	2.8
2	1.7	1.8	2.5	4	3.2	3.6
2.5	2.1	2.3	2.5	5	4	4.6
3.2	2.7	2.9	3.2	6.4	5.1	5.8
3.5	3	3.2	3.5	7	6.1	6.8
4	3.5	3.7	4	8	6.5	7.4
4.5	4	4.2	4	8.5	7.6	8.2
5	4.4	4.6	4	10	8	9.2
6.3	5.7	5.9	4	12.6	10.3	11.8
8	7.3	7.5	4	16	13.1	15
10	9.3	9.5	6.3	20	16.6	19
13	12.1	12.4	6.3	26	21.7	24.8
16	-	-	6.3	32	27	30.8
20	-	-	6.3	40	33.8	38.6

Nota

1 – Todas medidas em milímetros (mm)