



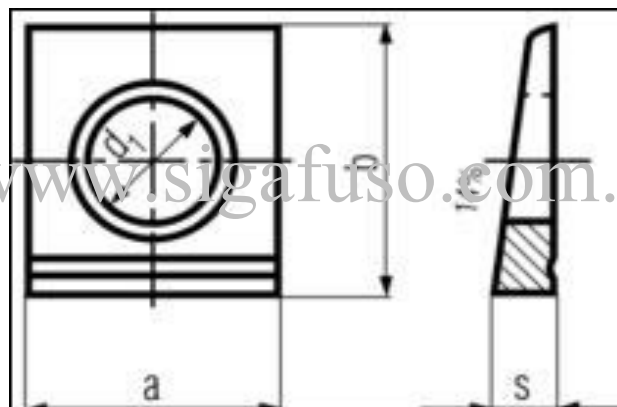
# Siga Elementos de Fixação

Pág. 1

Nº SG-ARR-001

Rev. 00

## Arruela Quadrada Din 435



Diametro Fixador	d1	a	b	s
M8	9	22	22	4,6
M10	11	22	22	4,6
M12	14	26	30	6,2
M16	18	32	36	7,5
M20	22	40	44	9,2
M22	24	44	50	10
M24	26	56	56	10,8
M27	30	56	56	10,8
M30	33	62	62	11,7

### Nota

1 – Todas as medidas em milímetros ( mm )