



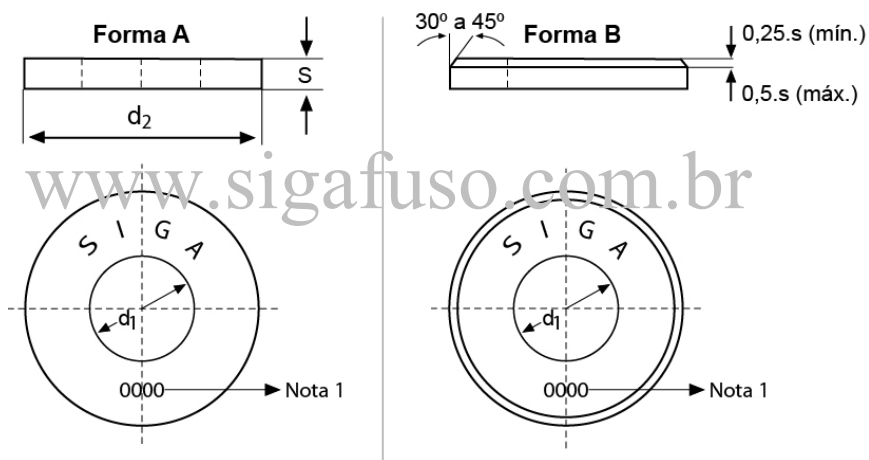
# Siga Elementos de Fixação

Pág. 1

Nº SG-ARR-006

Rev. 00

## Arruela Lisa Din 125



Diâmetro do Fixador	Diâmetro Interno		Diâmetro Externo		Espessura	
	d1	toler.	d2	toler.	s	toler.
M-3	3,2	0,18	7	0	0,5	-0,05
M-4	4,3	0	9	-0,36	0,8	
M-5	5,3		10		1	-0,1
M-6	6,4	0,22	12,5	0	1,6	
M-7	7,4	0	14	-0,43	1,6	
M-8	8,4		17		1,6	
M-10	10,5	0,27	21	0	2	
M-12	13	0	24	-0,52	2,5	
M-14	15		28		2,5	-0,2
M-16	17		30		3	
M-18	19	0,3	34	0	3	
M-20	21	0	37	-0,62	3	
M-22	23		39		3	
M-24	25		44		4	
M-27	28		50		4	
M-30	31	0,39 0	56	0 -0,74	4	-0,3
M-33	34	0,62	60	0	5	
M-36	37	0	66	-1,2	5	
M-39	40		72		6	-0,6
M-42	43		78		7	
M-45	46		85	0	7	
M-48	50		92	-1,4	8	
M-52	54	0,74	98		8	
M-56	58	0	105		9	-1

**Nota**

1 – Identificação do Material