



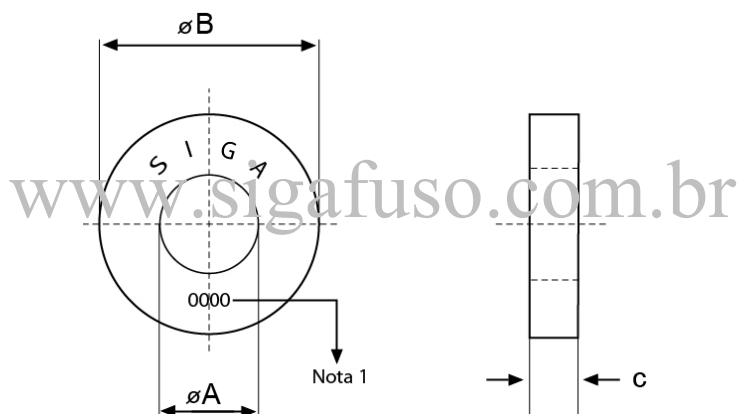
Siga Elementos de Fixação

Pág. 1

Nº SG-ARR-017

Rev. 00

Arruela Lisa - Norma Din 7349



Diam. Fixador	Diam. Int. " A "	Diam. Ext. " B "	Espessura " C "	Peso Aprox. Milheiro	Peso Aprox. Kilo	Dimensional Base
M-3	3,2	9	1	0,44	2.264	9x3,2x1
M-4	4,3	12	1,6	1,25	798	12x4,3x1,6
M-5	5,3	15	2	2,46	407	15x5,3x2,0
M-6	6,4	17	3	4,65	215	17x6,4x3,0
M-8	8,4	21	4	9,25	108	21x8,4x4,0
M-10	10,5	25	4	12,85	78	25x10,5x4,0
M-12	13	30	6	27,38	37	30x13x6,0
M-14	15	36	6	40,12	25	36x15x6,0
M-16	17	40	6	49,11	20	40x17x6,0
M-18	19	44	8	78,66	13	44x19x8,0
M-20	21	44	8	74,67	13	44x21x8,0
M-22	23	50	8	98,44	10	50x23x8,0
M-24	25	50	10	117,06	8,54	50x25x10,0
M-27	28	60	10	175,8	5,69	60x28x10,0
M-30	31	68	10	228,68	4,37	68x31x10,0

Nota

1 – Identificação Material