



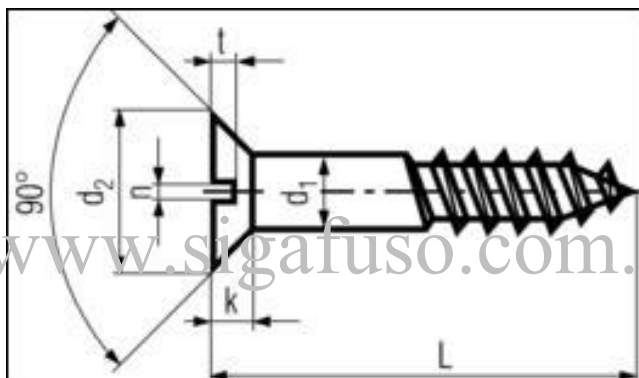
Siga Elementos de Fixação

Pág. 1

Nº SG-PF-008

Rev. 00

Parafuso Cabeça Chata com Fenda (Madeira) Din 97



d1	d2	k max.	n	t max.
M2	3,8	1,2	0,5	0,6
M2.5	4,7	1,5	0,6	0,7
M3	5,6	1,65	0,8	0,85
M3.5	6,5	1,93	0,8	1
M4	7,5	2,2	1	1,1
M4.5	8,3	2,35	1	1,2
M5	9,2	2,5	1,2	1,3
M5.5	10,2	2,75	1,2	1,4
M6	11	3	1,6	1,6
M7	12,5	3,5	2	1,9
M8	14,5	4	2	2,1

Nota

1 – Todas as medidas em milímetros (mm)