



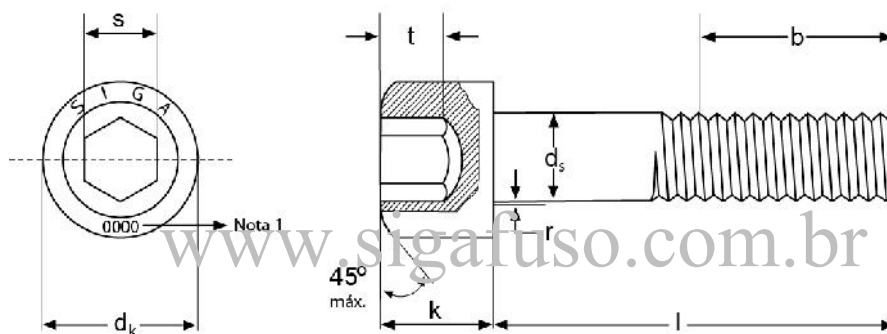
Siga Elementos de Fixação

Pág. 1

Nº SG-PF-014

Rev. 00

Parafuso Cabeça Cilíndrica C/Sextavado Interno – Norma Dimensional DIN-912 – ISO 4762 - Série Métrico



Diâmetro Nominal	ds		dk		k		r	s		t	b
	máx.	mín.	máx.	mín.	máx.	mín.		máx.	mín.		
M3	3	2,86	5,5	5,32	3	2,86	0,1	2,58	2,52	1,3	18
M4	4	3,82	7	6,78	4	3,82	0,2	3,08	3,02	2	20
M5	5	4,82	8,5	8,28	5	4,82	0,2	4,095	4,02	2,5	22
M6	6	5,82	10	9,78	6	5,7	0,25	5,14	5,02	3	24
M8	8	7,78	13	12,73	8	7,64	0,4	6,14	6,02	4	28
M10	10	9,78	16	15,73	10	9,64	0,4	8,175	8,025	5	32
M12	12	11,73	18	17,73	12	11,57	0,6	10,175	10,025	6	36
M14	14	13,73	21	20,67	14	13,57	0,6	12,212	12,032	7	40
M16	16	15,73	24	23,67	16	15,57	0,6	14,212	14,032	8	44
M18	18	17,73	27	26,67	18	17,57	0,6	14,212	14,032	9	48
M20	20	19,67	30	29,67	20	19,48	0,8	17,23	17,05	10	52
M22	22	21,67	33	32,61	22	21,48	0,8	17,23	17,05	11	56
M24	24	23,67	36	35,61	24	23,48	0,8	19,275	19,065	12	60
M27	27	26,67	40	39,61	27	26,48	1	19,275	19,065	13,5	66
M30	30	29,67	45	44,61	30	29,48	1	22,275	22,065	15,5	72
M33	33	32,61	50	49,61	33	32,38	1	24,275	24,065	18	78
M36	36	35,61	54	53,54	36	35,38	1	27,275	27,065	19	84
M42	42	41,61	63	62,54	42	41,38	1,2	32,33	32,08	24	96
M48	48	47,61	72	71,54	48	47,38	1,6	36,33	36,08	28	108
M56	56	55,54	84	83,46	56	55,26	2	41,33	41,08	34	124
M64	64	63,54	96	95,46	64	63,26	2	46,33	46,08	38	140

Nota

1 – Identificação do Material