



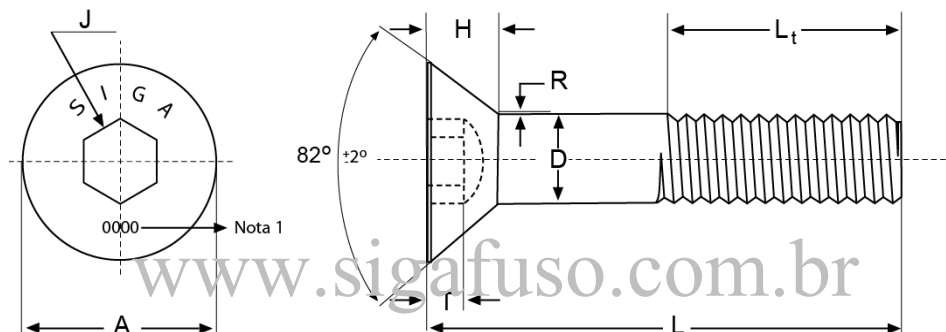
# Siga Elementos de Fixação

Pág. 1

Nº SG-PF-016

Rev. 00

## Parafuso Allen Cabeça Escareada – Norma ASME B18.3 –2003 Tabela 2A -Série Polegada



www.sigafuso.com.br

Diâmetro Nominal	D		A		H		J	T	R	LT
	máx.	min.	máx.	min.	básico	tolerância	básico	min.	máx.	básico
1/4"	6,35	6,184	13,487	12,192	4,089	0,406	5/32"	2,819	0,381	25,4
5/16"	7,937	7,754	16,662	15,24	5,029	0,431	3/16"	3,429	0,381	28,448
3/8"	9,525	9,342	19,837	18,288	5,943	0,457	7/32"	4,038	0,381	31,75
7/16"	11,112	10,906	21,437	19,837	5,943	0,457	1/4"	4,038	0,381	35,052
1/2"	12,7	12,494	23,825	22,148	6,375	0,457	mai/16	4,368	0,381	38,1
5/8"	15,875	15,654	30,175	28,244	8,229	0,558	3/8"	5,588	0,381	4,45
3/4"	19,05	18,811	36,525	34,417	10,058	0,609	1/2"	5,588	0,381	50,8
7/8"	22,225	21,963	42,875	40,741	11,887	0,635	9/16"	6,299	0,381	57,15
1"	25,4	25,11	49,225	46,761	13,716	0,711	5/8"	7,543	0,381	63,5
1.1/8"	28,575	28,158	55,575	52,806	15,519	0,787	3/4"	8,255	0,787	71,374
1.1/4"	31,75	31,333	61,925	58,826	17,348	0,889	7/8"	9,093	0,787	79,248
1.3/8"	34,925	34,462	68,275	64,846	19,177	0,965	7/8"	10,21	0,787	87,376
1.1/2"	38,1	37,637	74,625	70,891	21,005	1,066	1"	11,049	0,787	95,25

### TOLERÂNCIA PARA COMPRIMENTOS "L"

Comprimento Nominal "L"	Diâmetro Nominal			
	1/4" a 3/8"	7/16" a 3/4"	7/8" a 1.1/2"	acima de 1.1/2"
Até 1"	-0,762	-0,762	-1,27	-----
Acima de 1" até 2.1/2"	-1,016	-1,524	-2,54	-4,572
Acima de 2.1/2" até 6"	-1,524	-2,032	-3,556	-5,08
Acima de 6"	-3,048	-3,048	-5,08	-6,096

### Notas

1 – Identificação do Material

2 - Padrão de Roscas diâmetros  $\leq 1'' = \text{UNC} / 3A$  para diâmetros  $\geq 1 \frac{1}{8} = \text{UNC} / 2A$