



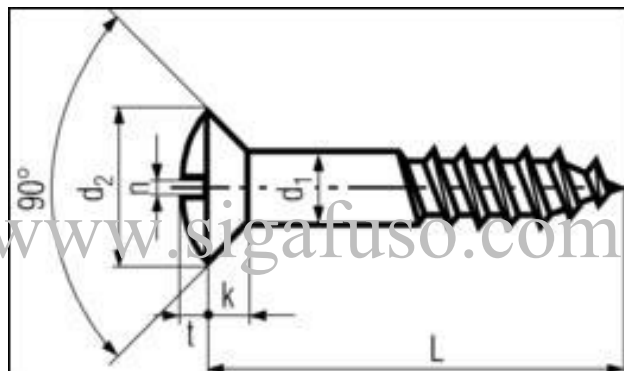
Siga Elementos de Fixação

Pág. 1

Nº SG-PF-007

Rev. 00

Parafuso Cabeça Oval com Fenda Din 95



d1	d2	k max.	n	t min.
M3	5,6	1,65	0,8	1,2
M3.5	6,5	1,93	0,8	1,4
M4	7,5	2,2	1	1,6
M4.5	8,3	2,35	1	1,8
M5	9,2	2,5	1,2	2
M6	11	3	1,6	2,4

Nota

1 – Todas as medidas em milímetros (mm)