



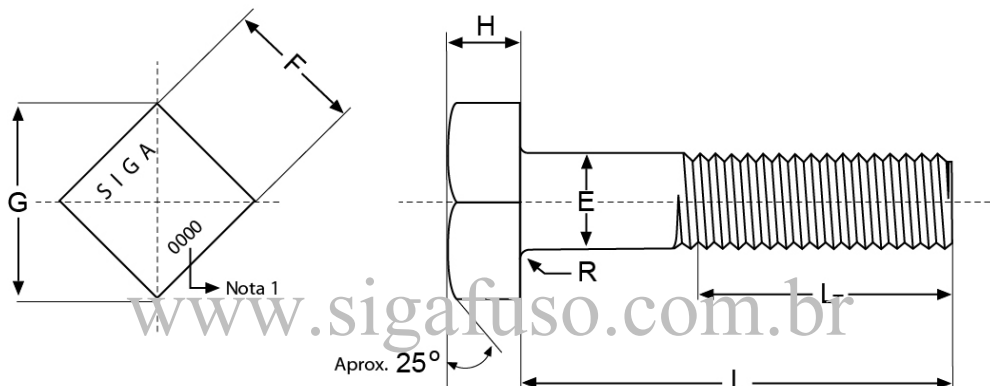
# Siga Elementos de Fixação

Pág. 1

Nº SG-PF-017

Rev. 00

## Parafuso Cabeça Quadrada – Norma ASME B18.2.1-1996 Tabela 1 – série polegada



Diâmetro Nominal	E		F		G		H		R		LT	
	máx.	máx.	min.	máx.	min.	máx.	min.	máx.	min.	L < ou = 6" > 6"		
										básico	básico	
1/4"	6,604	9,525	9,194	13,462	12,649	4,775	3,962	0,762	0,254	19,05	25,4	
5/16"	8,229	12,7	12,294	17,957	16,891	5,588	4,724	0,762	0,254	22,225	28,575	
3/8"	9,855	14,274	13,817	20,193	18,973	6,807	5,892	0,762	0,254	25,4	31,75	
7/16"	11,48	15,875	15,316	22,453	21,031	8,026	7,061	0,762	0,254	28,575	34,925	
1/2"	13,081	19,05	18,415	26,949	25,273	8,839	7,823	0,762	0,254	31,75	38,1	
5/8"	16,306	23,825	23,012	33,68	31,597	11,277	10,16	1,524	0,508	38,1	44,45	
3/4"	19,507	28,575	27,635	40,411	37,947	13,306	12,09	1,524	0,508	44,45	50,8	
7/8"	22,733	33,324	32,232	47,142	44,246	15,748	14,427	1,524	0,508	50,8	57,15	
1"	25,958	38,1	36,83	53,873	50,571	17,373	15,951	2,286	0,762	57,15	63,5	
1.1/8"	29,184	42,875	41,427	60,604	56,87	19,812	18,288	2,286	0,762	63,5	69,85	
1.1/4"	32,435	47,625	46,024	67,36	63,22	22,25	20,624	2,286	0,762	69,85	76,2	
1.3/8"	35,661	52,374	50,647	74,091	69,545	23,876	22,148	2,286	0,762	76,2	82,55	
1.1/2"	38,887	57,15	55,245	80,822	75,844	26,314	24,485	2,286	0,762	82,55	88,9	

### TOLERÂNCIA PARA COMPRIMENTOS "L"

Comprimento Nominal	Diâmetro Nominal					
	1/4" a 3/8"	7/16" e 1/2"	9/16" a 3/4"	7/8" e 1"	1.1/8" a 1.1/2"	Acima de 1.1/2"
Até 1"	0,508	0,508	0,508	-----	-----	-----
Acima de 1" até 2.1/2"	-0,762	-0,762	-0,762	-----	-----	-----
Acima de 2.1/2" até 4"	0,508	1,016	1,524	2,032	3,048	4,572
Acima de 4" até 6"	-1,016	-1,524	-2,032	-2,54	-3,048	-4,572
Acima de 6"	1,016	1,524	2,032	2,54	4,064	5,08
	-1,524	-2,032	-2,54	-3,556	-4,064	-5,08
	1,524	2,032	2,54	3,048	4,572	5,588
	-2,54	-2,54	-2,54	-4,064	-4,572	-5,588
	2,54	3,048	3,556	4,064	5,588	6,096
	-4,572	-4,572	-4,572	-5,08	-5,588	-6,096

#### Notas

1 – Identificação Material

2 – Tipos de Roscas : UNC / UNF / 8UN / BSW / BSF