



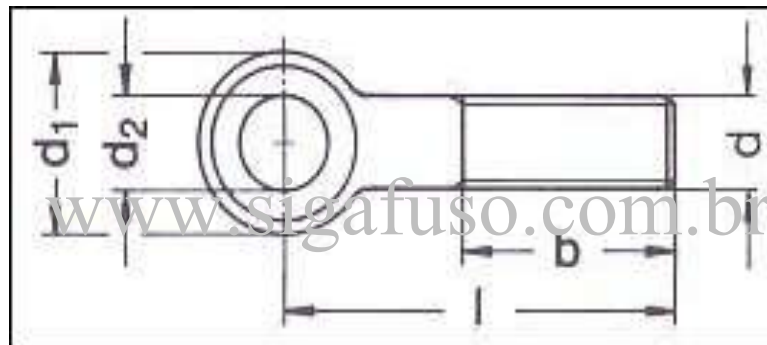
Siga Elementos de Fixação

Pág. 1

Nº SG-PF-004

Rev. 00

Parafuso Olhal Din 444 – Forma A



d	d1	d2	b a 125	b para 200
M5	12	5	16	
M6	14	6	18	
M8	18	8	22	28
M10	20	10	26	32
M12	25	12	30	36
M16	32	16	38	44
M20	40	18	46	52

Nota

1 – Todas as medidas em milímetros (mm)