



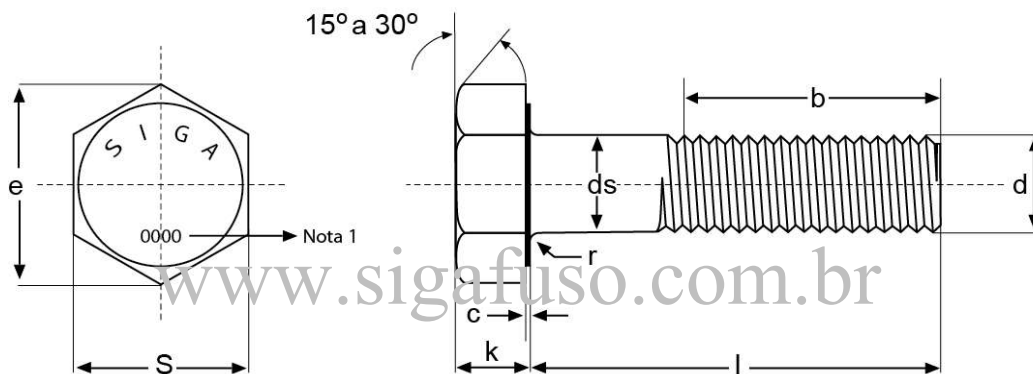
# Siga Elementos de Fixação

Pág. 1

Nº SG-PF-020

Rev. 00

## Parafuso Cabeça Sextavada, Rosca Parcial – Norma DIN-931 – Série Métrica



Diâmetro Nominal "d"	ds		s		e	k		c		r	b		
	máx.	mín.	máx.	mín.	mín.	máx.	mín.	máx.	mín.	mín.	1	2	3
M3	3	2,86	5,5	5,32	6,01	2,12	1,88	0,4	0,15	0,1	12	---	---
M4	4	3,82	7	6,78	7,66	2,92	2,68	0,4	0,15	0,2	14	---	---
M5	5	4,82	8	7,78	8,79	3,65	3,35	0,5	0,15	0,2	16	22	---
M6	6	5,82	10	9,78	11,05	4,15	3,85	0,5	0,15	0,25	18	24	---
M8	8	7,78	13	12,73	14,38	5,45	5,15	0,6	0,15	0,4	22	28	---
M10	10	9,78	17	16,73	18,9	6,58	6,22	0,6	0,15	0,4	26	32	45
M12	12	11,73	19	18,67	21,1	7,68	7,32	0,6	0,15	0,6	30	36	49
M14	14	13,73	22	21,67	24,49	8,98	8,62	0,6	0,15	0,6	34	40	53
M16	16	15,73	24	23,67	26,75	10,18	9,82	0,8	0,2	0,6	38	44	57
M18	18	17,73	27	26,67	30,14	11,72	11,28	0,8	0,2	0,6	42	48	61
M20	20	19,67	30	29,67	33,53	12,72	12,28	0,8	0,2	0,8	46	52	65
M22	22	21,67	32	31,61	35,72	14,22	13,78	0,8	0,2	0,8	50	56	69
M24	24	23,67	36	35,38	39,98	15,22	14,78	0,8	0,2	0,8	54	60	73
M27	27	26,48	41	40	45,2	17,35	16,65	0,8	0,2	1	60	66	79
M30	30	29,48	46	45	50,85	19,12	18,28	0,8	0,2	1	66	72	85
M33	33	32,38	50	49	55,37	21,42	20,58	0,8	0,2	1	72	78	91
M36	36	35,38	55	53,8	60,79	22,92	22,08	0,8	0,2	1	78	84	97
M39	39	38,38	60	58,8	66,44	25,42	24,58	1	0,3	1	84	90	103
M42	42	41,61	65	63,1	71,3	26,42	25,58	1	0,3	1,2	90	96	109
M45	45	44,38	70	68,1	76,95	28,42	27,58	1	0,3	1,2	96	102	115
M48	48	47,38	75	73,1	82,6	30,42	29,58	1	0,3	1,6	102	108	121
M52	52	51,26	80	78,1	88,25	33,5	32,5	1	0,3	1,6	---	116	129
M56	56	55,26	85	82,8	93,56	35,5	34,5	1	0,5	2	---	124	137
M60	60	59,26	90	87,8	100,12	38,5	37,5	1	0,5	2	---	132	145
M64	64	63,26	95	92,8	105,77	40,5	39,5	1	0,5	2	---	140	153
M72	72	71,26	105	102,8	117,07	45,5	44,5	1	0,5	2	---	156	169
M76	76	75,26	110	107,8	122,72	48,5	47,5	1	0,5	2	---	164	177
M80	80	79,26	115	112,8	128,37	50,5	49,5	1	0,5	2	---	172	185

### Nota

1 – Identificação do Material    2 – Tipos de Roscas MA / MB