



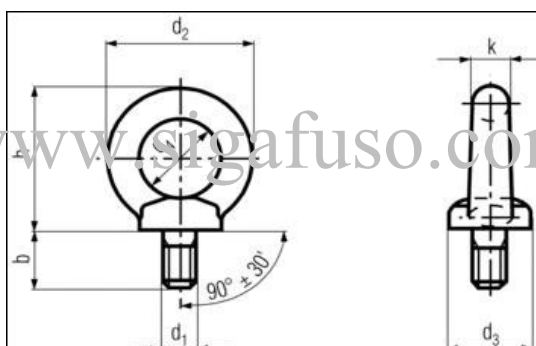
# Siga Elementos de Fixação

Pág. 1

Nº SG-PF-011

Rev. 00

## Parafuso Suspensão Din 580



| d1   | h    | b    | d2  | d3  | d4  | k   |
|------|------|------|-----|-----|-----|-----|
| M6   | 27,5 | 12   | 27  | 19  | 14  | 6,5 |
| M8   | 36   | 13   | 36  | 20  | 20  | 8   |
| M10  | 45   | 17   | 45  | 25  | 25  | 10  |
| M12  | 53   | 20,5 | 54  | 30  | 30  | 12  |
| M14  | 62   | 27   | 63  | 35  | 35  | 14  |
| M16  | 62   | 27   | 63  | 35  | 35  | 14  |
| M20  | 71   | 30   | 72  | 40  | 40  | 16  |
| M22  | 90   | 36   | 90  | 50  | 50  | 20  |
| M24  | 90   | 36   | 90  | 50  | 50  | 20  |
| M27  | 109  | 45   | 108 | 65  | 60  | 24  |
| M30  | 109  | 45   | 108 | 65  | 60  | 24  |
| M33  | 128  | 54   | 126 | 75  | 70  | 28  |
| M36  | 128  | 54   | 126 | 75  | 70  | 28  |
| M42  | 147  | 63   | 144 | 85  | 80  | 32  |
| M45  | 168  | 68   | 166 | 100 | 90  | 38  |
| M48  | 168  | 68   | 166 | 100 | 90  | 38  |
| M52  | 187  | 78   | 184 | 110 | 100 | 42  |
| M56  | 187  | 78   | 184 | 110 | 100 | 42  |
| M64  | 208  | 90   | 206 | 120 | 110 | 48  |
| M72  | 260  | 100  | 260 | 150 | 140 | 60  |
| M80  | 298  | 112  | 296 | 170 | 160 | 68  |
| M100 | 330  | 130  | 330 | 190 | 180 | 75  |



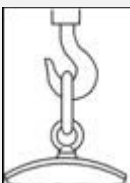
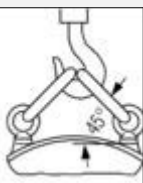
# Siga Elementos de Fixação

Pág. 2

Nº SG-PF-011

Rev. 00

## Parafuso Suspensão Din 580

| Cargas máximas por peça levantada em kg |   |  |
|---|---|--|
| Direção da tração                       |   |  |
| Diâmetro da Rosca                       | Para um parafuso  | Para dois parafusos<br>(Puxando a um ângulo de 45 graus) |
|   |  |  |
|   |  |  |
| M6                                      | 70  | 50   |
| M8                                      | 140   | 95   |
| M10                                     | 230   | 170  |
| M12                                     | 340   | 240  |
| M14                                     | 490   | 340  |
| M16                                     | 700   | 500  |
| M20                                     | 1200  | 830  |
| M22                                     | 1500  | 1050   |
| M24                                     | 1800  | 1270   |
| M27                                     | 2500  | 1650   |
| M30                                     | 3600  | 2600   |
| M33                                     | 4300  | 3200   |
| M36                                     | 5100  | 3700   |
| M42                                     | 7000  | 5000   |
| M45                                     | 8000  | 5500   |
| M48                                     | 8600  | 6100   |
| M52                                     | 9900  | 7300   |
| M56                                     | 11500   | 8300   |
| M64                                     | 16000   | 11000  |
| M72                                     | 21000   | 15000  |
| M80                                     | 28000   | 20000  |
| M100                                    | 38000   | 27000  |

### Nota

1 – Todas as medidas em milímetros ( mm )