



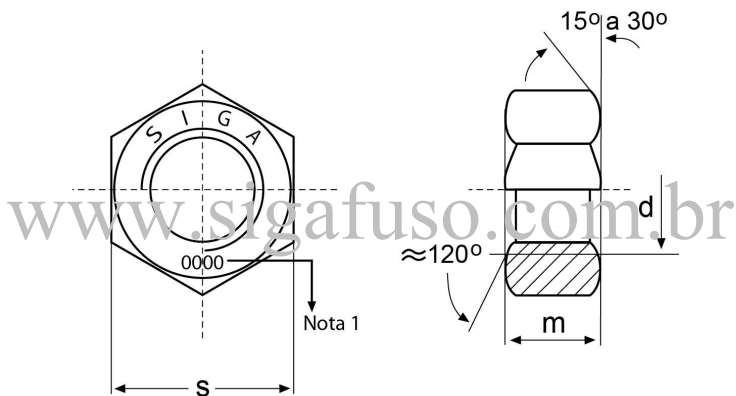
# Siga Elementos de Fixação

Pág. 1

Nº SG-PO-008

Rev. 00

## Porca Sextavada – Baixa DIN-439 – Série métrica



Diâmetro Nominal "d"	s				m	
	MA	MB	máx.	mín.	máx.	mín.
M8	1.25	1.00	13	12,73	4.00	3.64
M10	1.50	1.00	17	16,73	5.00	4.64
M12	1.75	1.50	19	18,67	6.00	5.64
M14	2.00	1.50	22	21,67	7.00	6.64
M16	2.00	1.50	24	23,67	8.00	7.64
M18	2.50	1.50	27	26,16	9.00	8.64
M20	2.50	1.50	30	29,16	10.00	9.64
M22	2.50	1.50	32	31	11.00	10.64
M24	3.00	2.00	36	35	12.00	11.64
M27	3.00	2.00	41	40	13.50	13.14
M30	3.50	2.00	46	45	15.00	14.30
M33	3.50	2.00	50	49	16.50	15.40
M36	4	2.00	55	53,8	18.00	16.30

### Nota

1 – Identificação Material

2 – Tipos de Roscas = MA / MB