



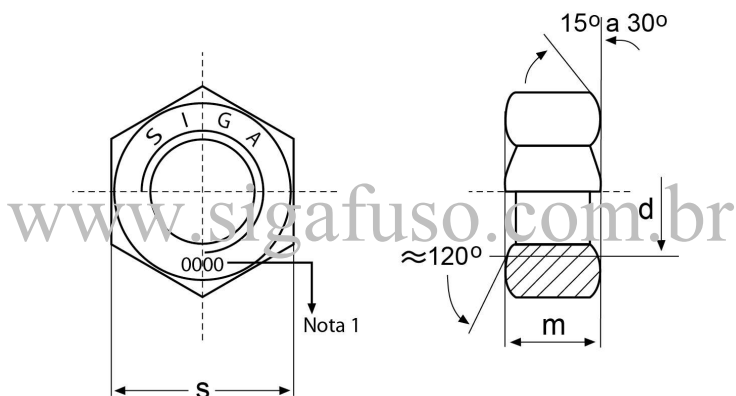
Siga Elementos de Fixação

Pág. 1

Nº SG-PO-007

Rev. 00

Porca Sextavada – Norma DIN-936 – Série métrica



Diâmetro Nominal "d"	s				m	
	MA	MB	máx.	mín.	máx.	mín.
M8	1.25	1.00	13	12,73	5.00	4,64
M10	1.50	1.00	17	16,73	6.00	5,64
M12	1.75	1.50	19	18,67	7.00	6,64
M14	2.00	1.50	22	21,67	8.00	7,64
M16	2.00	1.50	24	23,67	8.00	7,64
M18	2.50	1.50	27	26,16	9.00	8,64
M20	2.50	1.50	30	29,16	9.00	8,64
M22	2.50	1.50	32	31	10.00	9,64
M24	3.00	2.00	36	35	10.00	9,64

Nota

1 – Identificação Material

2 – Tipos de Roscas = MA / MB