



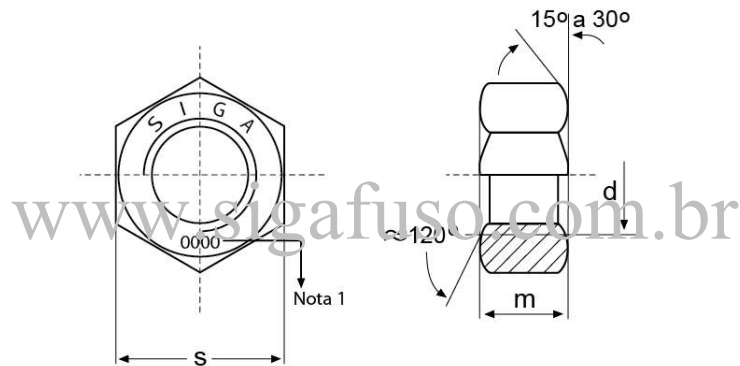
# Siga Elementos de Fixação

Pág. 1

Nº SG-PO-006

Rev. 00

## Porca Sextavado Din 555 ( 0,8d )



Diametro	s	e	m
M5	8	8,63	4
M6	10	10,89	5
M8	13	14,2	6,5
M10	17	18,72	8
M12	19	20,88	10
M14	22	24,49	11
M16	24	26,17	13
M18	27	29,56	15
M20	30	32,95	16
M22	32	35,03	18
M24	36	39,55	19
M27	41	45,2	22
M30	46	50,85	24
M33	50	55,37	26
M36	55	60,79	29
M39	60	66,44	31
M42	65	71,3	34
M45	70	76,95	36
M48	75	82,06	38
M52	80	88,25	42
M56	85	93,56	45
M60	90	99,23	48
M64	95	104,86	51