



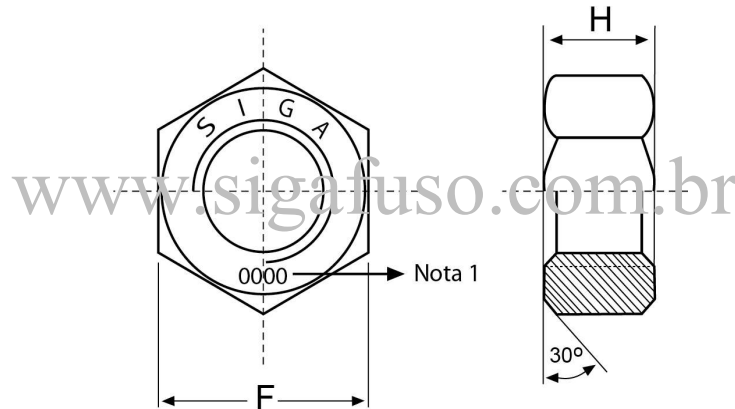
# Siga Elementos de Fixação

Pág. 1

Nº SG-PO-003

Rev. 00

Porca sextavada Tipo Pesada – Norma ANSI / ASME B18.2.2 – Rosca B1.1 – Tipo Material ASTM A194 2H



BITOLAS	FIOS - ROSCAS		"F"		"H"				
			chave		altura				
			BÁSICO	MÍNIMO mm.	MÁXIMO mm.	MÍNIMO mm.	MÁXIMO mm.		
3/8"	16	UNC	11/16"	17	17,47	8,66	9,58		
7/16"	14	BSW	14 UNC	3/4"	18,49	19,05	10,23	11,2	
1/2"	12	BSW	13 UNC	7/8"	21,59	22,23	11,79	12,8	
5/8"	11	UNC		1.1/16"	26,18	26,99	14,91	16,03	
3/4"	10	UNC		1.1/4"	30,78	31,75	18,03	19,25	
7/8"	9	UNC		1.7/16"	35,4	36,52	21,16	22,48	
1"	8	UNC		1.5/8"	40	41,27	24,28	25,7	
1.1/8"	7	UNC	8 UN	1.13/16"	44,6	46,03	27,4	28,93	
1.1/4"	7	UNC	8 UN	2"	49,22	50,8	30,15	31,78	
1.3/8"	6	UNC	8 UN	2.3/16"	53,82	55,57	33,27	35	
1.1/2"	6	UNC	8 UN	2.3/8"	58,42	60,32	36,4	38,23	
1.5/8"	5	UNC	8 UN	2.9/16"	63,01	65,08	39,52	41,45	
1.3/4"	5	UNC	8 UN	2.3/4"	67,61	69,85	42,65	44,68	
1.7/8"	4,5	BSW	8 UN	2.15/16"	72,24	74,62	45,77	47,9	
2"	4,5	UNC	8 UN	3.1/8"	76,83	79,37	48,89	51,13	
2.1/4"	4	WW	8 UN	4,5 UNC	3 1/2	86,06	88,9	54,74	57,17
2.1/2"	4	UNC	8 UN		3.7/8"	95,25	98,42	60,98	63,62
2.3/4"	4	UNC	8 UN		4.1/4"	104,45	107,95	67,25	70
3"	4	UNC	8 UN		4.5/8"	113,68	117,47	73,5	76,5
3.1/4"	4	UNC	8 UN		5"	122,9	127	79,35	82,6
3.1/2"	4	UNC	8 UN		5.3/8"	132,2	136,53	85,6	89
3.3/4"	4	UNC	8 UN		5.3/4"	141,4	146,05	91,85	95,45
4"	4	UNC	8 UN		6.1/8"	150,6	155,58	98,1	101,9

## Nota

1 – Identificação Material