



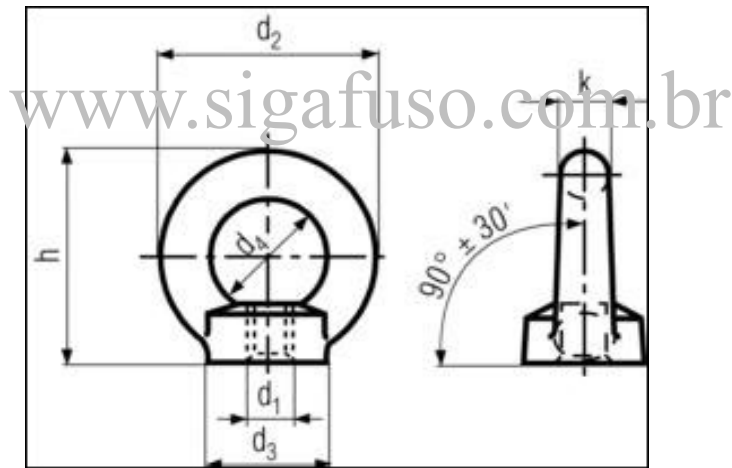
# Siga Elementos de Fixação

Pág. 1

Nº SG-PO-001

Rev. 00

## Porca Suspensão Din 582



d1	d2	d3	d4	h	k
M6	28	16	17	36	
M8	36	20	20	36	8
M10	45	25	25	45	10
M12	54	30	30	53	12
M14	54	30	30	53	12
M16	63	35	35	62	14
M20	72	40	40	71	16
M24	90	50	50	90	20
M27	90	50	50	90	20
M30	108	65	60	109	24
M36	126	75	70	128	28
M42	144	85	80	147	32
M48	166	100	90	168	38
M56	184	110	100	187	42
M64	206	120	110	208	48

**Tração Pagina 2**



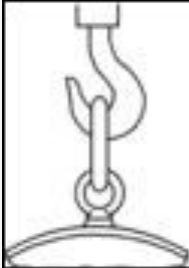
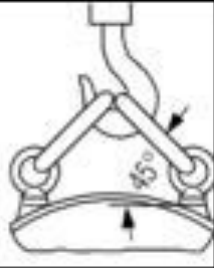
# Siga Elementos de Fixação

Pág. 2

Nº SG-PO-001

Rev. 00

## Porca Suspensão Din 582

Diâmetro da Rosca	Direção da tração	
	Para uma porca	Por duas porcas (Puxando a um ângulo de 45 graus)
		
M8	140	95
M10	230	170
M12	340	240
M16	700	500
M20	1200	830
M24	1800	1270
M30	3600	2600
M36	5100	3700
M42	7000	5000
M48	8600	6100
M56	11500	8300
M64	16000	11000

### Nota

1 - Todas as medidas em milímetros (mm)